

МОДУЛЬ GSM МЕТАКОМ

МК-GSM2018

**ПАСПОРТ
ИНСТРУКЦИЯ ПО ЭКСПЛУАТАЦИИ**

Действителен по заполнении

СОДЕРЖАНИЕ

Заполняется ремонтным предприятием

Содержание ремонта. Наименование и номер по схеме
замененной детали или узла. Место и характер дефекта:

Подпись лица, производившего ремонт _____

Дата ремонта _____
(число, месяц, год)

Подпись владельца изделия,
подтверждающая ремонт _____

Штамп ремонтного предприятия
с указанием города:

1. Назначение	2
2. Выполняемые функции	2
3. Технические параметры	3
4. Принцип работы	3
5. Порядок установки	6
6. Конфигурирование модуля	8
7. Комплект поставки	18
8. Гарантийные обязательства	18
9. Свидетельство о приемке	18

СИСТЕМА СВЯЗИ С АБОНЕНТАМИ ЧЕРЕЗ СОТОВУЮ СЕТЬ

МОДУЛЬ GSM МК-GSM2018

Действителен по заполнении

1. НАЗНАЧЕНИЕ

Устройство (далее - модуль) предназначено для связи с абонентами через сотовую сеть стандарта GSM - переадресации вызова с домофона на мобильный телефон, а также дистанционного открывания двери с мобильного телефона абонента.

2. ВЫПОЛНЯЕМЫЕ ФУНКЦИИ

- Работа в составе домофонной системы МЕТАКОМ на базе блока вызова МК-2018. Устройство подключается к общей линии связи RS-485 блока вызова с координатными коммутаторами. Возможно использование вне состава домофона, только для дистанционного открывания дверей (дискретные выходы OPN1, OPN2).
- Переадресация вызова с блока вызова домофона на мобильный телефон абонента после заданного числа сигналов вызова, посылаемых на абонентское устройство (трубка абонента, видеомонитор).
- Возможность открывания двери посетителю с мобильного телефона (посредством DTMF-сигнала) при установленной связи с абонентом. Управление дополнительным слаботочным выходом блока вызова МК2018 (в случае если данная функция активирована на блоке вызова) .
- Дистанционное открывание двери подъезда с мобильного телефона абонента посредством звонка на телефонный номер модуля. Поддержка дополнительной двери (выбор открываемой двери посредством DTMF-сигналов).
- Широкие возможности администрирования (конфигурирования модуля) с помощью SMS-сообщений от администратора. Для этого на SIM-карте должен быть записан его телефонный номер. Возможность установки всех конфигурационных параметров одним SMS. Имеется функция отправки модулем ответного SMS-сообщения с отчетом о выполненных настройках. Возможность просмотра текущих настроек.
- Возможность добавления, удаления, изменения, поиска телефонных номеров абонентов посредством SMS-сообщения администратором. Номера абонентов хранятся в памяти SIM-карты модуля.
- Возможность задания индивидуальных настроек (профилей) абонентов по SMS администратором, а также самими абонентами (включение/выключение переадресации). Профили абонентов хранятся в энергонезависимой памяти модуля. Возможность отключения абонентов.
- Возможность присвоения абоненту нескольких телефонных номеров (основной+дополнительные). Переадресация происходит только на основной номер абонента, открывание дверей возможно при звонке на модуль с любого из этих номеров.
- Телефонный номер администратора также может использоваться как основной или дополнительный номер абонента домофона.
- Функция пересылки SMS-сообщений администратору с заданного номера (адреса). Можно настроить на пересылку сообщений от GSM-оператора (остаток баланса и т.п.).
- Дополнительная защита от несанкционированного изменения настроек при помощи пароля. Пароль может состоять из цифр и букв латинского алфавита (3-6 символов).
- Возможность глобальной блокировки открывания дверей или переадресации.
- Возможность настройки громкости аудиосвязи (микрофон, динамик).

ОТРЫВНОЙ ТАЛОН №1 НА ГАРАНТИЙНЫЙ РЕМОНТ МОДУЛЬ GSM МК-GSM2018

Заполняется предприятием – изготовителем

Серийный номер изделия _____

Дата выпуска _____
(число, месяц, год)

Представитель ОТК
предприятия – изготовителя _____
(штамп ОТК)

Адрес для возврата талона
на предприятие – изготовитель:
Россия, 241024, г. Брянск,
ул. Делегатская, д. 68, ООО "Метаком"

Заполняется торговой или установочной организацией

Дата продажи _____
(число, месяц, год)

Продавец _____
(подпись или штамп)

Штамп торговой организации:

Дата ввода в эксплуатацию _____
(число, месяц, год)

Установщик _____
(подпись или штамп)

Штамп организации, проводившей установку:

Линия отреза
Корешок отрывного талона №1 на гарантийный ремонт модуль GSM МЕТАКОМ МК-GSM2018

7. КОМПЛЕКТ ПОСТАВКИ

Модуль МК-GSM2018 1 шт.
Антенна GSM BY-GSM-12 SMA-M с кабелем 3м 1 шт.
Паспорт 1 шт.
Крепеж 1 комплект
Индивидуальная упаковка 1 шт.

8. ГАРАНТИЙНЫЕ ОБЯЗАТЕЛЬСТВА

Изготовитель гарантирует соответствие изделия требованиям МТКМ.420570.003 ТУ при выполнении потребителем правил использования, хранения и транспортирования. Гарантийный срок эксплуатации изделия – 12 месяцев со дня продажи, но не более 18 месяцев со дня изготовления. Срок службы — 5 лет со дня изготовления. При нарушении сохранности пломб и (или) наличии механических, электрических или иных видов повреждений, вызванных неправильной транспортировкой, хранением, эксплуатацией или действиями третьих лиц, претензии к качеству не принимаются и гарантийный ремонт не производится.

9. СВИДЕТЕЛЬСТВО О ПРИЕМКЕ

Модуль МК-GSM2018 соответствует техническим условиям и признан годным для эксплуатации.

Дата выпуска _____

Представитель ОТК _____ М.П.

Адрес предприятия-изготовителя:
241024, Россия, г. Брянск,
ул. Делегатская, 68.
ООО "МЕТАКОМ"
Тел./факс: 8 800 250 33 97,
+7 (4832) 68-37-95.
www: <http://www.metakom.ru>
e-mail: os@metakom.ru

- Поддержка горячей замены SIM-карты.
- Возможность перезагрузки модуля без отключения питания. Для перезагрузки имеется кнопка в отверстии крышки модуля.
- Светодиодная индикация наличия сети, качества сигнала, готовности работы устройства.

3. ТЕХНИЧЕСКИЕ ПАРАМЕТРЫ

Поддерживаемые частотные диапазоны, МГц	850/900/1800/1900
Напряжение питания, В	13...20* постоянного тока
Максимальный ток потребления в дежурном режиме, мА, не более	80
Пиковый ток потребления в момент поиска сети или установлении связи при вызове абонента, мА (зависит от качества связи)	400
Нагрузочная способность выходов открывания дверей (OPN1, OPN2), мА, не более	100
Диапазон рабочих температур	-30...+40°C
Максимальное количество обслуживаемых абонентов	Определяется моделью SIM-карты
Максимальное количество профилей с индивидуальными настройками абонентов	419
Диапазон номеров обслуживаемых абонентов	1...9999
Максимальное количество телефонных номеров на одного абонента	20 (1 основной + 19 дополнительных)
Формат SIM-карты	Mini-SIM

* 8...20В при отсутствии подключения к блоку вызова по линиям A,B и LINE.

4. ПРИНЦИП РАБОТЫ

- 1. Переадресация звонков на мобильный телефон абонента.** Модуль подключается к линии RS-485 координатных коммутаторов блока вызова МК-2018. При вызове абонента блок вызова посылает звуковые сигналы на абонентское устройство. Если абонент не отвечает, то после заданного числа сигналов блок вызова перенаправляет вызов на модуль GSM. При установлении связи с абонентом (абонент снял трубку на телефоне) происходит автоматическое включение аудиосвязи домофона, на блоке вызова отображается надпись "SAУ". Если связь с абонентом не была установлена, то по истечении заданного количества сигналов вызов сбрасывается. По истечении времени разговора также происходит сброс. Количество сигналов вызова и время разговора задаётся настройками блока вызова. При ошибке соединения (отсутствие сети, ошибка вызова абонента, отсутствие абонента на SIM-карте и т.п.) происходит сброс, на блоке вызова выводится надпись "Егг". Функцию переадресации можно отключить глобально или с помощью настроек по умолчанию, а также индивидуальных настроек абонента, при этом глобальная настройка имеет преимущество.
- 2. Открывание двери при установленной связи с абонентом.** При установленной связи следует нажать "#" на клавиатуре телефона. Произойдёт открытие двери (если соответствующая функция включена в настройках модуля).
- 3. Управление дополнительным слаботочным выходом блока вызова МК-2018.** При установленной связи следует нажать "*" на клавиатуре телефона. Для работы данная функция должна быть активирована в настройках блока вызова.

resend sms "+79876543210";
resend sms "+89876543210";

4. **Дистанционное открывание двери подъезда абонентом.** Абонент вызывает устройство. Если настройками модуля разрешена также дополнительная дверь (режим 2 двери), то открывание соответствующей двери производится посредством DTMF-сигналов. Для открывания двери следует дождаться установления связи с модулем (включения режима разговора), затем нажать кнопку на цифровой клавиатуре телефона (1 или 2), после чего вызов автоматически сбрасывается. Если настройками разрешена только одна дверь (основная либо дополнительная), то открытие происходит автоматически, при этом вызов сбрасывается модулем без установления связи (поднятия трубки), таким образом денежные средства абонента не списываются. Режим определяется глобальными настройками и настройками по умолчанию. Также можно задать индивидуальные настройки для конкретного абонента. При этом глобальные настройки имеют преимущество (выключенную в глобальных настройках дверь невозможно открыть вне зависимости от индивидуальных настроек или настроек по умолчанию). Для работы данной функции предусмотрены 2 нормально разомкнутых выхода на полевых транзисторах, которые подключаются к устройствам (блок вызова домофона, контроллер доступа). При открывании соответствующий выход замыкается на линию GND. Время замкнутого состояния — 0,5с.

5. Формат записи телефонных номеров на SIM-карте:

Имя Номер
admin +XXXXXXXXXXXX //номер администратора (допустимы также варианты написания: ADMIN, Admin);
ab1n +XXXXXXXXXXXX //абонент 1, основной номер;
ab1n1 +XXXXXXXXXXXX //абонент 1, дополнительный номер;
ab1n2 +XXXXXXXXXXXX //абонент 1, дополнительный номер;
...
ab999n19 +XXXXXXXXXXXX //абонент 9999, дополнительный номер.

Номер администратора должен быть заранее записан на SIM-карту перед её установкой. Номера записываются в международном формате (символ "+" - код страны - код региона - номер). Порядок расположения записей в ячейках SIM-карты - произвольный. Переадресация вызова с домофона происходит на основной номер абонента. Открывание двери при звонке с мобильного телефона на модуль возможно как с основного номера, так и с дополнительных. Номер администратора также может использоваться аналогично номеру абонента, при этом его можно установить как основной, либо как дополнительный номер абонента.

6. **Администрирование (конфигурирование) модуля.** Производится посредством SMS-сообщений от администратора. С помощью данной функции можно добавлять, удалять и редактировать номера абонентов, вводить индивидуальные настройки, производить поиск номеров на SIM-карте, просмотр текущих настроек и т.п.

7. **Индивидуальные настройки (профили) абонентов.** При необходимости для какого-либо абонента можно задать индивидуальные настройки переадресации и открывания дверей. При этом в энергонезависимой памяти модуля автоматически создаётся профиль абонента. Абонента также можно выключить (запретить переадресацию и открывание дверей при сохранении его настроек, при этом также создаётся индивидуальный профиль).

7. Пользовательские SMS.

При включённой соответствующей опции абоненты могут также самостоятельно включать/отключать переадресацию вызова на свой мобильный телефон.

Формат команды:

redir <value>

Символы "=" после имени команды и ";" в конце команды не ставятся.

значения value:

1 или on - включить переадресацию;
0 или off - выключить переадресацию;
? - запрос текущих настроек.

Варианты ответа:

ok //настройка выполнена успешно;
error:value is not of on/off/? //введено неправильное значение;
error:change settings is not possible //изменение настроек невозможно (память устройства заполнена).
on //переадресация включена;
off //переадресация выключена.

Команда работает также и для администратора, если его телефонный номер используется как основной номер абонента домофона, пароль администратора при этом вводить не нужно.

8. Пример конфигурационного SMS-сообщения:

123; //заводской пароль администратора
Change pass Abcd32; //новый пароль администратора
Sim pin 0000; //пин-код новой SIM-карты, указанный оператором (включить пин-код)
Sim pin 2222; //новый пин-код
Default?; //настройки абонентов по умолчанию (запрос текущих параметров)
Abon2 new +71234567890; //добавить основной номер абонента
Abon2 add +71234567891; //добавить дополнительный номер абонента
Abon2 doors all; //разрешить абоненту 2 открывать обе двери
Din?; //громкость динамика (запрос текущих параметров)
Mic?; //громкость микрофона (запрос текущих параметров)
Abon2?; //настройки абонента 2 (запрос текущих параметров)
Будет возвращён ответ:
change pass:ok //настройка выполнена успешно
sim pin:ok //настройка выполнена успешно
sim pin:ok //настройка выполнена успешно
default:doors 1,redir on //разрешена дверь 1, переадресация вкл.
abon2:ok //настройка выполнена успешно
abon2:ok //настройка выполнена успешно
abon2:ok //настройка выполнена успешно
din:8 //текущее значение
mic:8 //текущее значение
abon2:doors all,redir default, +71234567890 (main), //текущие настройки абонента 2 (по умолчанию), основной номер
Abon2#1:+71234567891 //дополнительный номер абонента 2

6.14. Удаление записи из SIM-карты с указанным телефонным номером.

Формат команды:

del num +XXXXXXXXXX;

где +XXXXXXXXXX - телефонный номер в международном формате.

Варианты ответа:

del num:ok //запись успешно удалена;

del num:entry not found //запись отсутствует на SIM-карте;

del num:err:number belongs to the admin //запись принадлежит администратору (удаление невозможно).

При удалении последней записи, принадлежащей абоненту, происходит также автоматическое удаление его профиля (если данным абонентом не является также администратор).

6.15. Вывод общих настроек модуля/сброс настроек.

6.15.1. Вывод настроек модуля.

Формат команды:

syst settings?;

В ответном SMS-сообщении будет сформирован список всех настроек модуля (кроме индивидуальных настроек абонентов):

syst settings:

sim pin:<on/off>

global:doors <off/1/2/all>,redir <on/off>

default:doors <off/1/2/all>,redir <on/off>

open to viz:<on/off>

din:<0...15>

mic:<0...15>

admin:nabon <№аб./off>,main <on/off>

user sms:<on/off>

abon reports:<on/off>

resend sms "<address>"

6.15.2. Общий сброс настроек на заводские значения.

Формат команды:

syst settings default;

Будут сброшены все настройки (включая пароль администратора), кроме настроек администратора (nabon, main, reports), профилей абонентов и пин-кода SIM-карты (однако он будет сброшен если установлена новая SIM-карта и пин-код на ней не настраивался командой sim pin).

6.16. Пересылка SMS администратору с заданного номера.

При включённой опции входящие SMS-сообщения сообщения с заданного адреса будут пересылаться администратору.

Формат команды:

resend sms <value>;

где value:

0, off или "" - откл;

"<address>" - адрес отправителя;

? - запрос текущего значения. Ответ: **resend sms:"<address>"** или **resend sms:off**

Адрес отправителя вводится в кавычках (в т.ч. если им является телефонный номер, до 16 символов). Адрес следует вводить тот, который содержится в заголовке входящего SMS. Пример:

resend sms "Balance";

8. **Пользовательские SMS-команды.** Абоненты также могут самостоятельно включать/отключать переадресацию вызова на свой телефон посредством SMS-команды с основного номера (на который происходит переадресация). Для этого в настройках модуля необходимо включить данную функцию. Функция работает также и для администратора, если он является абонентом домофона (пароль администратора набирать не следует).

9. **Пересылка SMS-сообщения администратору с заданного номера (адреса).** Номер или адрес отправителя (например, оператора) записывается в память модуля. Входящие сообщения с заданного адреса будут пересылаться администратору. Для включения данной функции в настройках следует прописать адрес отправителя сообщения.

10. **Смена (сброс) настроек модуля в случае утери пароля администратора.** Для активации данной функции следует замкнуть перемычку J1 на плате модуля, после чего перезагрузить модуль. Далее следует отправить SMS с необходимыми настройками. В данном режиме все функции кроме администрирования модуля отключены. При этом пароль администратора в SMS не пишется, в остальном конфигурационные команды ввозятся аналогично рабочему режиму. Возврат модуля в ждущий режим осуществляется снятием перемычки и перезагрузкой модуля.

11. **Перезагрузка модуля** осуществляется нажатием на кнопку в отверстии (при помощи иголки, см. Рис.1), либо посредством выключения питания.

12. **Светодиодная индикация режимов работы.** Предназначена для визуального контроля работы модуля. Режимы индикации представлены в таблицы ниже.

HL1	HL2	
Не горит	Горит постоянно	К работе не готов
Не опр.	Вспышки с периодом 1с	Загрузка модуля
Вспышки с периодом 0,8с	Горит постоянно	К работе не готов (SIM-карта не принята или неправильный PIN-код)
Вспышки с периодом 2с	Горит постоянно	К работе не готов, SIM-карта принята, режим конфигурирования доступен (замкнута перемычка или установлена новая SIM-карта при включённом старом PIN-коде)
--->---	Вспышки с периодом 4с	К работе готов, слабый сигнал (< -85 dBm RSSI)
--->---	Вспышки с периодом 2с	К работе готов, слабый сигнал (< -95 dBm RSSI), возможно отключение связи
--->---	Гаснет на 0,25с с периодом 4с	К работе готов, очень слабый сигнал/нет сети (< -105 dBm RSSI)
--->---	Не горит	К работе готов, уровень сигнала в норме
--->---	Мигает 0,25с/0,25с	Вызов абонента, установление связи
--->---	Мигает 0,5с/0,5с	Вызов абонента, связь установлена
--->---	10 вспышек 0,1с/0,1с	Принято SMS-сообщение

Внешний вид модуля показан на рис.1.

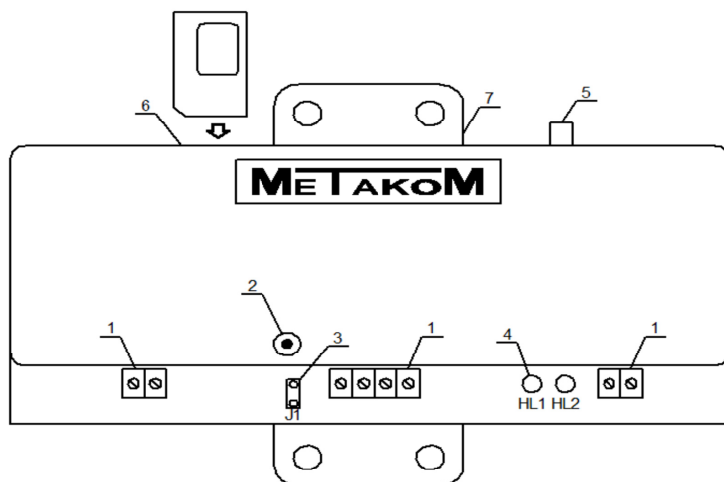


Рис. 1. Внешний вид модуля.

1 - клеммы для подключения; 2 - отверстие с кнопкой сброса модуля; 3 - перемычка; 4 - светодиоды индикации режимов работы; 5 - разъём антенны (SMA-F); 6 - слот SIM-карты (Mini-SIM); 7 - элементы крепления.

5. ПОРЯДОК УСТАНОВКИ

Рекомендуется следующая последовательность действий:

1. Внимательно изучите настоящую инструкцию и схему соединения блоков.
2. Подключите модуль согласно схеме подключения (рис.2). Сечения проводов, соединяющих блок питания с модулем, должно быть не менее 0,35мм² (КСПВ 2х0,64 или ШВВП 2х0,5), остальных – не менее 0,12мм². Подключение цифровой линии (А,В) производится кабелем типа «витая пара», для подключения аудиолинии (LINE, GND) допускается задействование свободных проводников кабеля. Для уменьшения влияния внешних воздействий рекомендуется применять экранированный кабель. В начале и конце линии А,В следует установить резисторы сопротивлением 120 Ом.
3. Проверьте правильность соединений.
4. Вставьте SIM-карту. Номер администратора должен быть заранее записан на SIM-карту, PIN-код - выключен. Для установки и извлечения SIM-карты следует нажать на неё до упора.

Для обеспечения стабильной работы устройства необходимо следить за балансом SIM-карты и своевременно его пополнять.

5. Включите питание. Загорится светодиод HL2. По окончании загрузки модуля (5-10сек) светодиод HL2 должен погаснуть, HL1 - мигать (короткие вспышки через 2с).

Внимание! Запрещается включать модуль без антенны.

Перемычка в рабочем режиме должна быть снята.

6. Далее следует произвести конфигурирование модуля посредством SMS-сообщения.

Примечание: Для проверки работоспособности модуля по умолчанию администратор настроен как абонент 1 (основной номер), а также установлены индивидуальные настройки - разрешено открывание обеих дверей. Впоследствии данную настройку можно удалить.

- 6.11.6. Запрос текущих настроек.

Формат команды:

abon<№ аб.>?;

Формат ответа:

abon<№ аб.>:[<profile_info>],[<phone_num1>]

[abon<№ аб.>#<№ доп>:<phone_num2>]

[abon<№ аб.>#<№ доп>:<phone_num3>]

[abon<№ аб.>#<№ доп>:<phone_num4>]

где:

profile_info - информация о профиле абонента:

default - профиль отсутствует (настройки по умолчанию);

[off],doors <off/1/2/all/default>,redir <off/on/default> - индивидуальные настройки абонента. Слово off, следующее первым параметром означает, что абонент выключен;

abon<№ аб.>#<№ доп> - дополнительный номер абонента;

phone_num - информация о телефонном номере:

not found in the SIM - телефонный номер не найден на SIM-карте;

+XXXXXXXXXX [(main, admin)]- телефонный номер абонента, также в скобках могут добавляться слова, означающие:

main - основной телефонный номер абонента,

admin - номер администратора.

- 6.12. Удаление индивидуальных настроек (профилей) абонентов.

Формат команды:

profiles del all;

Команда удаляет индивидуальные настройки (профили) абонентов. После выполнения команды обслуживание абонентов осуществляется в соответствии с настройками по умолчанию (default). Если какие-либо абоненты были выключены, то происходит их включение.

- 6.13. Поиск записи в телефонной книге по телефонному номеру.

Формат команды:

search num +XXXXXXXXXX;

где +XXXXXXXXXX - телефонный номер в международном формате.

Варианты ответа:

search num:entry not found //телефонный номер не найден на SIM-карте;

search num:found:admin //телефонный номер принадлежит администратору;

search num:found:abon<№аб> //телефонный номер принадлежит абоненту (основной номер);

search num:found:abon<№аб>#<№доп> //телефонный номер принадлежит абоненту (дополнительный номер);

search num:found:<text> //номер присутствует на SIM-карте, но не принадлежит ни администратору, ни абоненту. Выводятся первые 7 букв имени записи (если длина имени превышает 7 символов, вместо последнего символа ставится символ “~”).

Пример:

Search num +71234567890;

search num +71234567891;

Ответ:

search num:found:abon118 //номер найден, принадлежит абоненту 118

search num:found:Service //номер найден под именем Service

6.11.3.3. Удаление телефонного номера.

Формат команды:

abon <№ аб.> delete <№_entry>;

где №_entry:

0 - основной номер;

1..19 - дополнительный номер;

all - удаление всех телефонных номеров абонента.

Ответ:

abon<№ аб.>:ok //номер успешно удалён (либо отсутствовал на SIM-карте);

При удалении последнего номера, принадлежащего данному абоненту, происходит также удаление профиля абонента (если данным абонентом не является также администратор).

Запись администратора данной командой удалить невозможно.

6.11.4. Изменение индивидуальных настроек (профиля) абонента.

Формат команды:

abon<№ аб.> <param> <value1>[,<param2> <value2>][,<param3> <value3>];

Значения param и value:

param	value	Описание
отсутствует*	0 или off - абонент выкл. 1 или on - абонент вкл.	Включение/выключение абонента
doors	0 или off - запретить все двери; 1 - разрешить дверь 1; 2 - разрешить дверь 2; all - разрешить обе двери default - по умолчанию	Разрешение открывания дверей при вызове с мобильного телефона на модуль
redir	0 или off - запретить; 1 или on - разрешить default - по умолчанию	Разрешение переадресации вызова с домофона на мобильный

*-значение данного параметра (при его задании) должно вводиться первым (после имени команды).

Пример:

abon1 off doors 2 redir on; //абонент выкл, разрешить дверь 2 и переадресацию

Вариант написания данной команды с теми же параметрами:

Abon1=0,redir=1,doors=2;

Примечание: при установке значений настроек по умолчанию (doors=default,redir=default, абонент включён) происходит автоматическое удаление профиля абонента из памяти устройства. Для предотвращения этого (например, чтобы работа абонента не менялась при изменении настройки default) следует задать значение хотя бы одного параметра отличное от default.

6.11.5. Удаление профиля абонента.

Формат команды:

abon<№ аб.> [default];

После удаления профиля абонента устанавливаются по умолчанию, согласно настройке default.

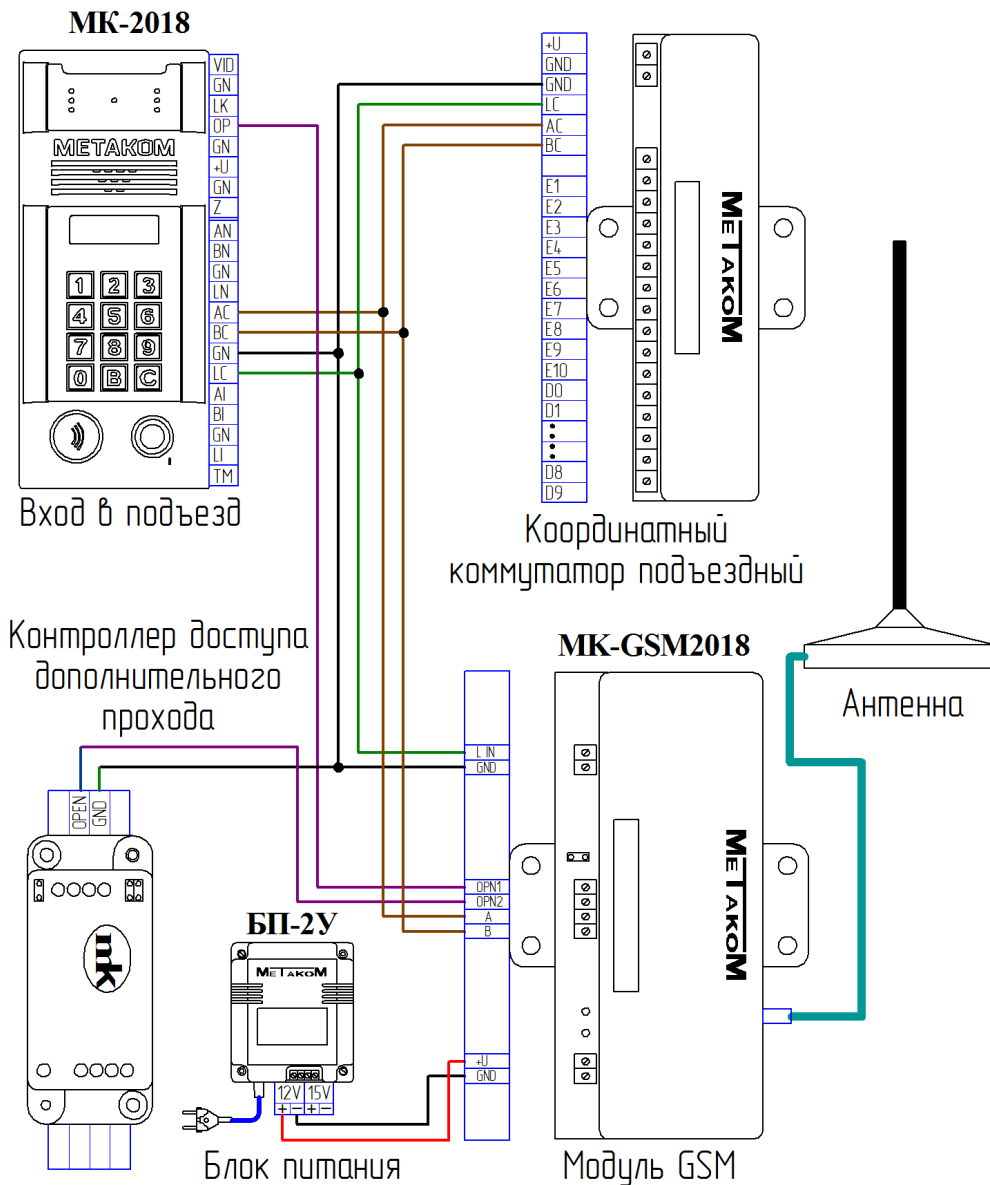


Рис. 2. Схема подключения.

6. КОНФИГУРИРОВАНИЕ МОДУЛЯ

Производится SMS-сообщением от администратора.

1. Формат конфигурационной SMS.

```
<password>;<command1> <param1>;<command2> <param2>; ...
```

Или

```
<password>;  
<command1> <param1>;  
<command2> <param2>;  
...
```

где:

password - пароль администратора (заводское значение: 123);

command - имя команды (см. табл.);

param - вводимые параметры (значения).

Значение допускается писать через пробел или знак равенства:

```
Command value;  
Command=value;
```

Некоторые команды допускают ввод нескольких параметров:

```
Command [param1 value1] [param2 value2];
```

Указанные в квадратных скобках параметры являются необязательными (при этом должен присутствовать хотя бы один), порядок их следования также не важен. Параметры вводятся через пробел либо запятую, перед наименованием параметра ставится пробел:

```
Command param1 value1 param2 value2;  
Command param1 value1, param2 value2;  
Command param1=value1, param2=value2;
```

Пример:

```
common doors 1,redir 2;  
abon1 redir=1 doors=2;
```

Сообщение набирается латиницей. Допустимые варианты написания текста (команд, параметров):

```
Setting  
SETTING  
setting
```

Не допускается: sSETTING, SETting и т.д.

Несколько пробелов, написанных подряд, воспринимаются как один пробел. Пробелы в начале и конце команды игнорируются.

2. Выполнение настроек.

Команды выполняются в порядке их следования. Максимально допустимое количество команд определяется вводимыми командами. Устройство позволяет ввести все общие настройки (кроме настроек абонентов, телефонных номеров) одним SMS. Поддерживаются также сегментированные SMS (если все команды не поместились в одно сообщение), при этом обработка происходит после приёма всех сегментов (частей) SMS.

3. Отчёт о выполненных настройках.

Передаётся в ответном SMS. Отчёт формируется после выполнения всех команд. В общем виде сообщение выглядит следующим образом:

```
command1:ok //настройка записана успешно;  
command2:err //ошибка (недопустимые параметры, ошибка записи);  
command3:SIM error //ошибка связи с SIM-картой.  
command4:<text> //другие варианты в зависимости от конкретной команды.
```

При необходимости отправки ответного сообщения можно отключить (команда admin -

6.11.2. Разрешение отправки отчёта абоненту при задании им собственной настройки (пользовательские команды - включение/выключение переадресации/запрос текущего значения) в ответном SMS

Формат команды:

```
abon reports <value>;
```

Значения value:

1 или on - включить;

0 или off - выключить;

? - запрос текущей настройки. Ответ: **abon reports: <on/off>**

6.11.3. Работа с телефонной книгой.

6.11.3.1. Добавление телефонного номера

Формат команды:

```
abon<№ аб.> new <phone_num>; //записать основной номер абонента (main);
```

```
abon<№ аб.> add <phone_num>; //записать дополнительный номер абонента  
(основной должен быть уже записан);
```

Телефонный номер следует вводить в международном формате.

Варианты ответа:

```
abon<№ аб.>:ok //номер успешно записан;
```

```
abon<№ аб.>:err:SIM is full //SIM-карта заполнена;
```

```
abon<№ аб.>:err:the entry already exists //запись на SIM-карте с данным  
телефонным номером уже существует (можно найти командой search num);
```

```
abon<№ аб.>:err:number of entries already max //количество телефонных  
номеров для данного абонента уже максимально;
```

```
abon<№ аб.>:err:abon is not found in the SIM //абонент не найден на SIM-карте  
(попытка добавить дополнительный телефонный номер при отсутствии  
основного).
```

Пример:

```
Abon1 new +71234567890;  
abon1 add +71234567891;
```

Ответ:

```
abon1:ok  
abon1:ok
```

6.11.3.2. Редактирование телефонного номера.

Формат команды:

```
abon<№ аб.> update <№_entry>,<phone_num>;
```

№_entry - номер записи (0 - основной номер, 1...19 - дополнительный).

Варианты ответа:

```
abon<№ аб.>:ok //номер успешно изменён;
```

```
abon<№ аб.>:ok(entry added) //номер добавлен;
```

```
abon<№ аб.>:err:number belongs to the admin //данный номер принадлежит  
администратору (изменение невозможно).
```

Номер записи можно узнать, запросив текущие настройки абонента (см. п.6.11.6).

6.9. Чувствительность микрофона блока вызова при разговоре с абонентом.

Формат команды:

mic <value>;

где value:

0...15 - установка значения;

? - запрос текущей настройки. Ответ: **mic:<0...15>**

6.10. Настройки администратора.

Формат команды:

admin <param1 value1>[,<param2 value2>][,<param3 value3>];

Значения param, value:

param	value	Описание
reports	0 или off- запретить; 1 или on - разрешить	Отправка отчёта о выполненных настройках/текущей запрошенной конфигурации в ответном SMS
nabon	0 или off- запретить; 1...9999 - номер абонента домофона	Использовать номер администратора как номер абонента домофона
main	0 или off- выкл.; 1 или on - вкл.	Сделать данный телефонный номер основным номером абонента домофона. Если параметр nabon не задан (off), будет возвращён ответ: admin:err:enter the num Если основной телефонный номер абонента домофона под номером, указанным в nabon, уже существует на SIM-карте, будет возвращён ответ: admin:err:the entry already exists

Запрос текущих настроек:

admin?;

Варианты ответа:

admin:nabon off //номер абонента не назначен (администратор не является абонентом домофона);

admin:nabon <1...9999>,main <on/off> //администратор является абонентом домофона.

При установленном значении reports=off ответное SMS модулем не отправляется.

6.11. Настройки абонента.

6.11.1. Общее количество записей

Формат команды:

abon count?;

Ответ:

abon count: SIM <x1>/<y1>, profiles <x2>/<y2>

где:

x1 - количество записей (телефонных номеров) на SIM-карте;

y1 - общее количество ячеек SIM-карты (зависит от модели SIM-карты);

x2 - количество созданных профилей абонентов в памяти модуля (количество занятых ячеек);

y2 - общее количество ячеек памяти модуля (419).

настройки администратора). Место расположения данной команды в сообщении не имеет значения.

4. Запрос текущих настроек.

Общий вид команды:

command1 ?;

Перед знаком вопроса пробел можно не ставить. В ответном SMS будут возвращены сведения о текущих установленных параметрах:

command1:<value>

5. Список конфигурационных команд. Представлен в таблице 1.

Таблица 1

№	Команда	Описание	Заводское значение
1.	test	Тестовая команда. Возвращает уровень радиосигнала и информацию о готовности модуля к работе	-
2.	change pass	Установка (смена) пароля администратора	123
3.	sim pin	Установка (смена) пин-кода SIM-карты	Пин-код выкл.
4.	global	Глобально разрешить/запретить открывание дверей или переадресацию на мобильный телефон	Двери все вкл, переадресация вкл.
5.	default	Открывание дверей, переадресация на мобильный телефон, настройки по умолчанию для абонентов	Дверь 1 вкл, переадресация вкл.
6.	open to viz	Разрешение открывания двери абонентом посетителю с мобильного телефона во время исходящего вызова с домофона	Вкл.
7.	user sms	Пользовательские SMS. Разрешить абонентам менять собственные настройки (разрешать/запрещать переадресацию) по SMS.	Выкл.
8.	din	Громкость динамика блока вызова при разговоре с абонентом	8
9.	mic	Чувствительность микрофона блока вызова при разговоре с абонентом	8
10.	admin	Настройки администратора	Отчёт - вкл, номер абонента 1, основной номер
11.	abon	Настройки абонента	Индив. настройка - абонент 1 - обе двери вкл., отправка ответа абоненту (пользовательские SMS) - выкл.
12.	profiles del	Удаление индивидуальных настроек (профилей) абонентов.	-
13.	search num	Поиск номера в SIM-карте	-
14.	del num	Удаление записи в SIM-карте	-
15.	syst settings	Вывод общих настроек модуля/сброс настроек	-
16.	resend sms	Пересылка SMS администратору с заданного номера	Выкл.

6. Описание команд.

6.1. Тестовая команда.

Формат команды:

test;

Будет возвращён ответ:

test:signal level <value>,<ready>[:<add_info>]

где value - уровень принимаемого радиосигнала (RSSI):

0...7 - -113...-85 дБм (слабый сигнал);

8...31 - -84 дБм и выше (нормальный сигнал);

ready - информация о готовности модуля к работе:

ready - модуль готов к работе;

not ready - модуль не готов к работе, поддерживается только конфигурирование модуля администратором по SMS;

add_info - дополнительная информация:

jumpeg on - замкнута переключатель;

change or turn off the SIM PIN - установлена новая SIM-карта, необходимо сменить или выключить PIN-код SIM-карты в настройках модуля (командой sim pin или syst settings);

6.2. Установка (смена) пароля администратора.

Формат команды:

change pass <password>;

Параметры:

password - пароль длиной 3-6 символов. Пароль может содержать латинские буквы (регистр учитывается) и цифры.

6.3. Установка (смена) пин-кода SIM-карты.

Формат команды:

sim pin <value>;

где value:

XXXX - 4-значный пин-код, 0000...9999;

on - включить пин-код. Если пин-код до этого не был задан, будет возвращён ответ:

sim pin:err:enter pin

off - отключить пин-код.

? - запросить текущую настройку. Будет возвращён ответ:

sim pin:<on/off>

Пин-код состоит из 4 цифр. При введении нового пин-кода, если до этого он был выключен, включение происходит автоматически. При установке новой SIM-карты пин-код должен быть выключен, после чего вводится пин-код, указанный оператором. При неверном пин-коде будет возвращён ответ:

err:incorrect PIN

Для смены пин-кода команда вводится повторно, при этом указывается новый пин-код.

Будьте внимательны. После трёх попыток ввода неверного пин-кода (3 SMS-сообщения подряд) происходит блокировка SIM-карты. По этой причине также настоятельно рекомендуется сохранять код разблокировки (PUK-код) SIM-карты.

Пример:

Sim pin 0000; //пин-код указанный оператором

Sim pin 1234; //новый пин-код

Если пин-код уже включен, то при необходимости его сменить, команда с новым пин-кодом вводится только один раз, старый вводить не нужно.

6.4. Глобально разрешить/запретить открывание дверей или переадресацию на мобильный телефон.

Формат команды:

global <param1 value1>[,<param2 value2>;

Значения param, value:

param	value	Описание
doors	0 или off - запретить все двери; 1 - разрешить дверь 1; 2 - разрешить дверь 2; all - разрешить обе двери	Разрешение открывания дверей при вызове с мобильного телефона на модуль
redir	0 или off- запретить; 1 или on - разрешить	Разрешение переадресации вызова с домофона на мобильный

Запрос текущих настроек:

global?

Возвращаемый ответ:

global:doors <off/1/2/all>,redir <on/off>

6.5. Открывание дверей, переадресация на мобильный телефон, настройки по умолчанию для абонентов.

Формат команды:

default <param1 value1>[,<param2 value2>;

Значения param, value, возвращаемый ответ - аналогично предыдущему пункту.

6.6. Разрешение открывания двери абонентом посетителю с мобильного телефона во время исходящего вызова с домофона.

Формат команды:

open to viz <value>;

Значения value:

1 или on - включить;

0 или off - выключить;

? - запрос текущей настройки. Ответ: **open to viz: <on/off>**

6.7. Разрешить абонентам менять собственные настройки переадресации (разрешать/запрещать переадресацию) по SMS (пользовательские SMS).

Формат команды:

user sms <value>;

Значения value:

1 или on - включить;

0 или off - выключить;

? - запрос текущей настройки. Ответ: **user sms: <on/off>**

6.8. Громкость динамика блока вызова при разговоре с абонентом.

Формат команды:

din <value>;

где value:

0...15 - установка значения;

? - запрос текущей настройки. Ответ: **din:<0...15>**